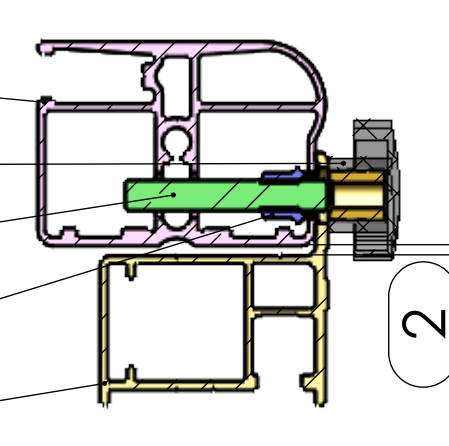
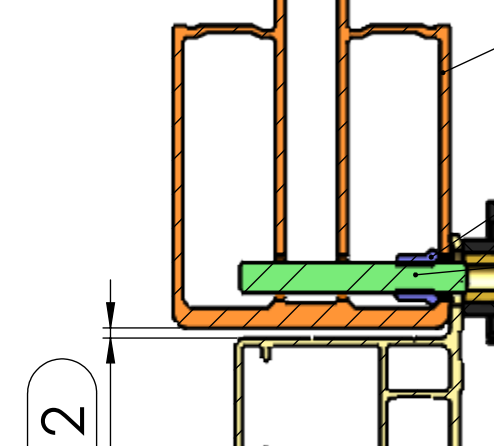


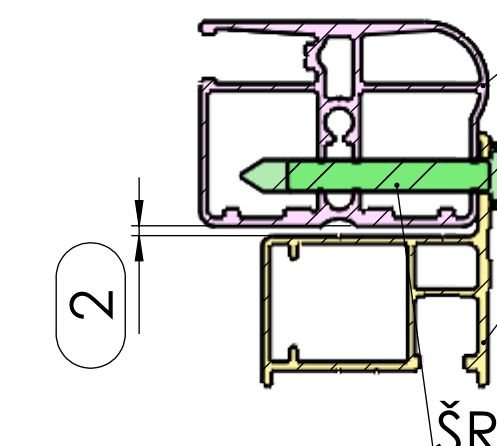
PROFIL 12669
007.20.4503.2
RŮŽICE M6
007.02.0063.2
SVORNÍK M6 x 40 DIN 913
117.20.1121.2
NÝTOVACÍ MATICE M6 9x14,5
PROFIL 12667



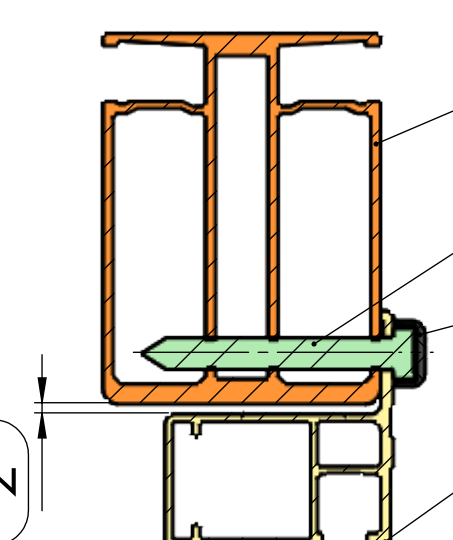
PROFIL 12928
117.20.1121.2
NÝTOVACÍ MATICE M6 9x14,5
007.02.0065.2
SVORNÍK M6 x 45 DIN 913
007.20.4503.2
RŮŽICE M6
PROFIL 12667



ČELO S DVEŘMI

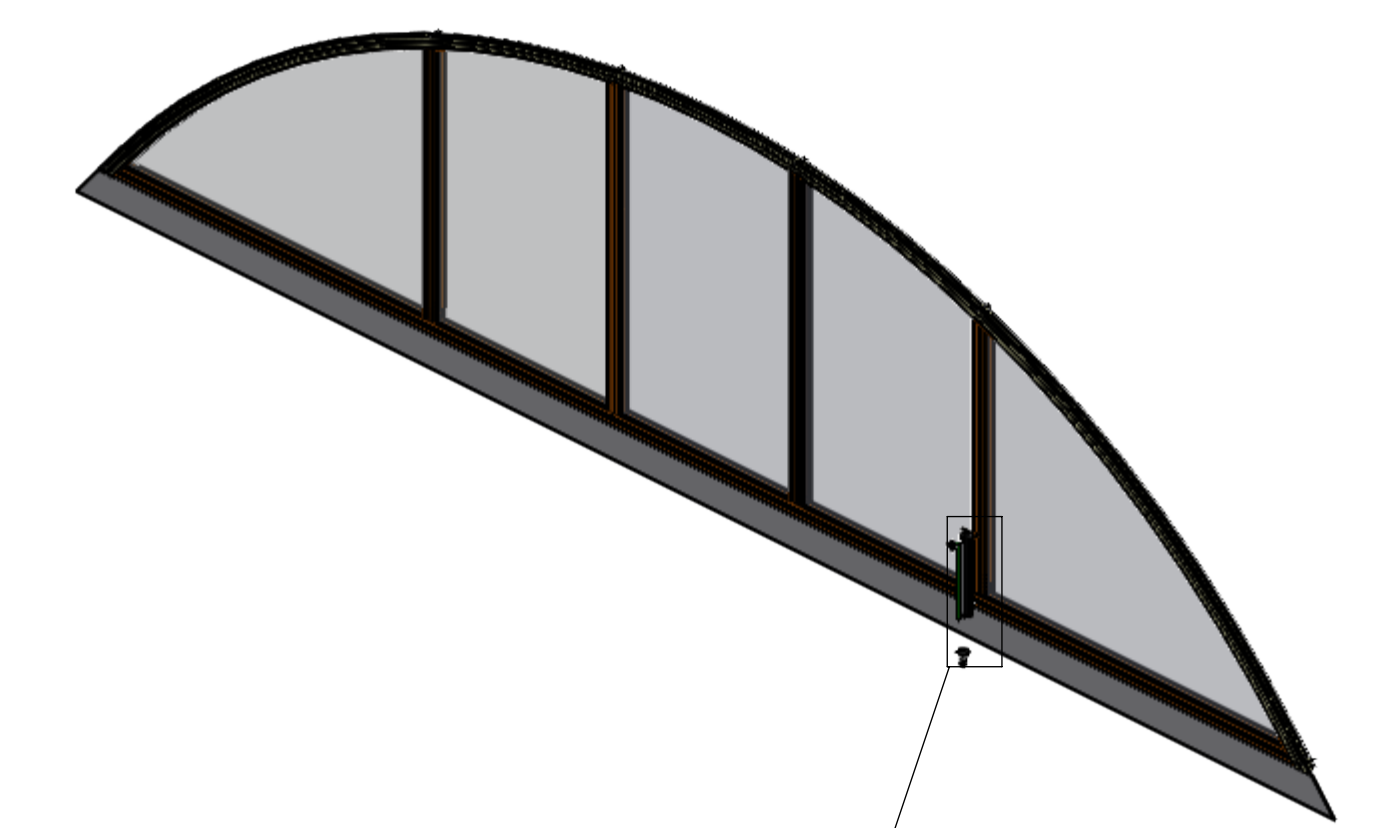


PROFIL 12669
007.20.1501.2
PROFIL 12667
ŠROUB C6,3 x 50 DIN 7976 A2



PROFIL 12928
ŠROUB C6,3 x 50 DIN 7976 A2
007.20.1501.2
PROFIL 12667

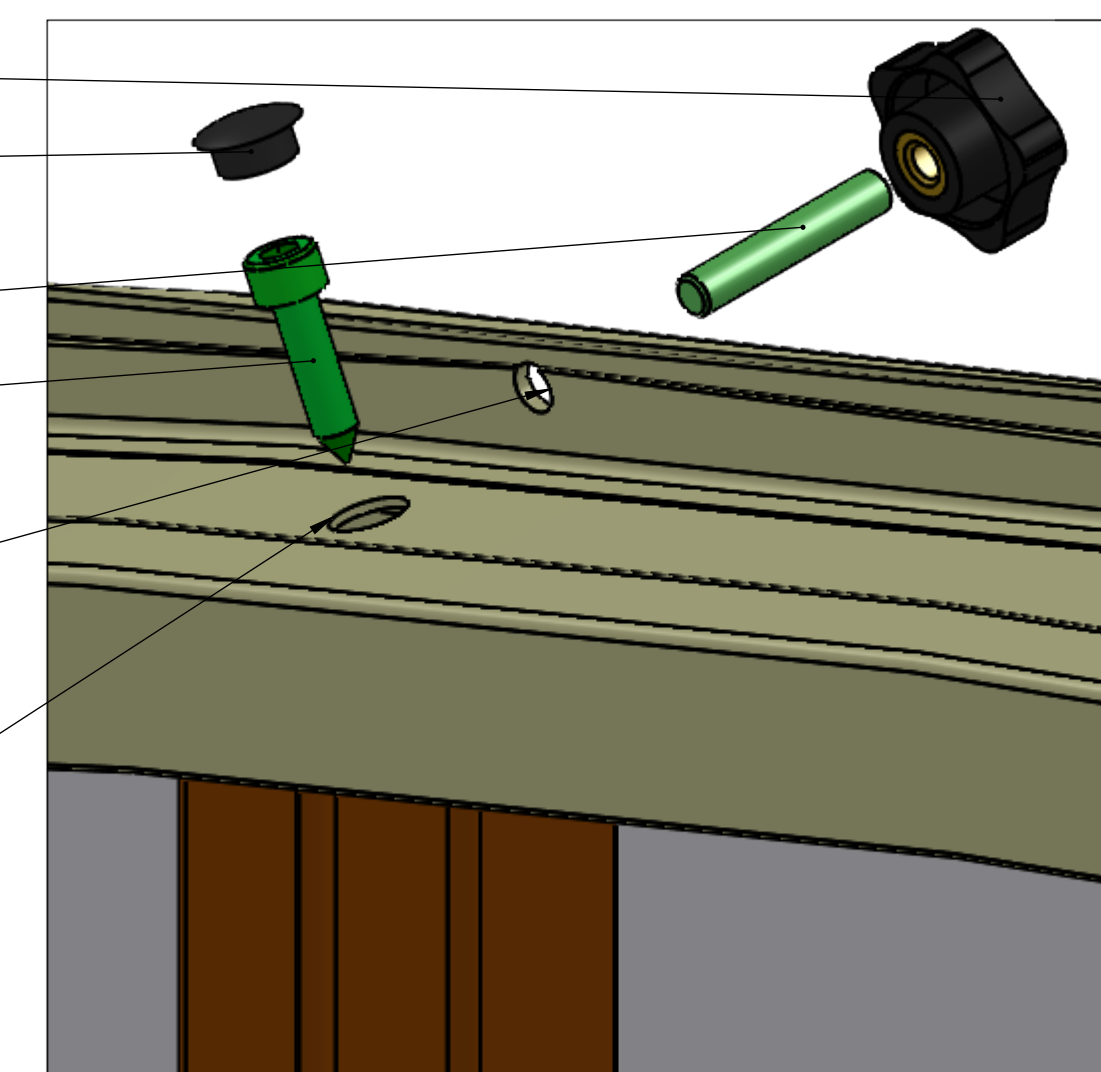
ČELO BEZ DVEŘÍ



V NEJNUTNĚJŠÍCH PŘÍPADECH U ZASTŘEŠENÍ "XL" MOŽNÉ POUŽIT SVORNÍK + RŮŽICI M8 ODNÍMATELNÉ ČELO

007.20.4503.2
RŮŽICE M6
007.02.0034.2
007.02.0009.2
SVORNÍK M6 x 35 DIN 976 A2
ŠROUB C6,3 x 25 AN 9051 A2

VRTÁK Ø 9
1. VRTÁK Ø 6,5
2. VRTÁK Ø 10,5 ∇ 5



DETAIL A

VNITŘNÍ ARETACE U PANTOVÝCH DVEŘÍ

007.20.4503.2
RŮŽICE M6
007.01.8099.2
KOSTKA VEDENÍ ARETACE 1/2T PROFIL_MALÁ KOMORA
650.01.0653.2
TYČ ARETACE ČELA VNITŘNÍ 235mm M2013

007.02.0096.2
VLOŽKA ROZPĚRNÁ (PROFIL 36,3x36,3) - UPRAVENÁ

PŘÍPRAVEK 57.14.0104
VRTÁK Ø 6,5
VRTÁK Ø 10,5 ∇ 5

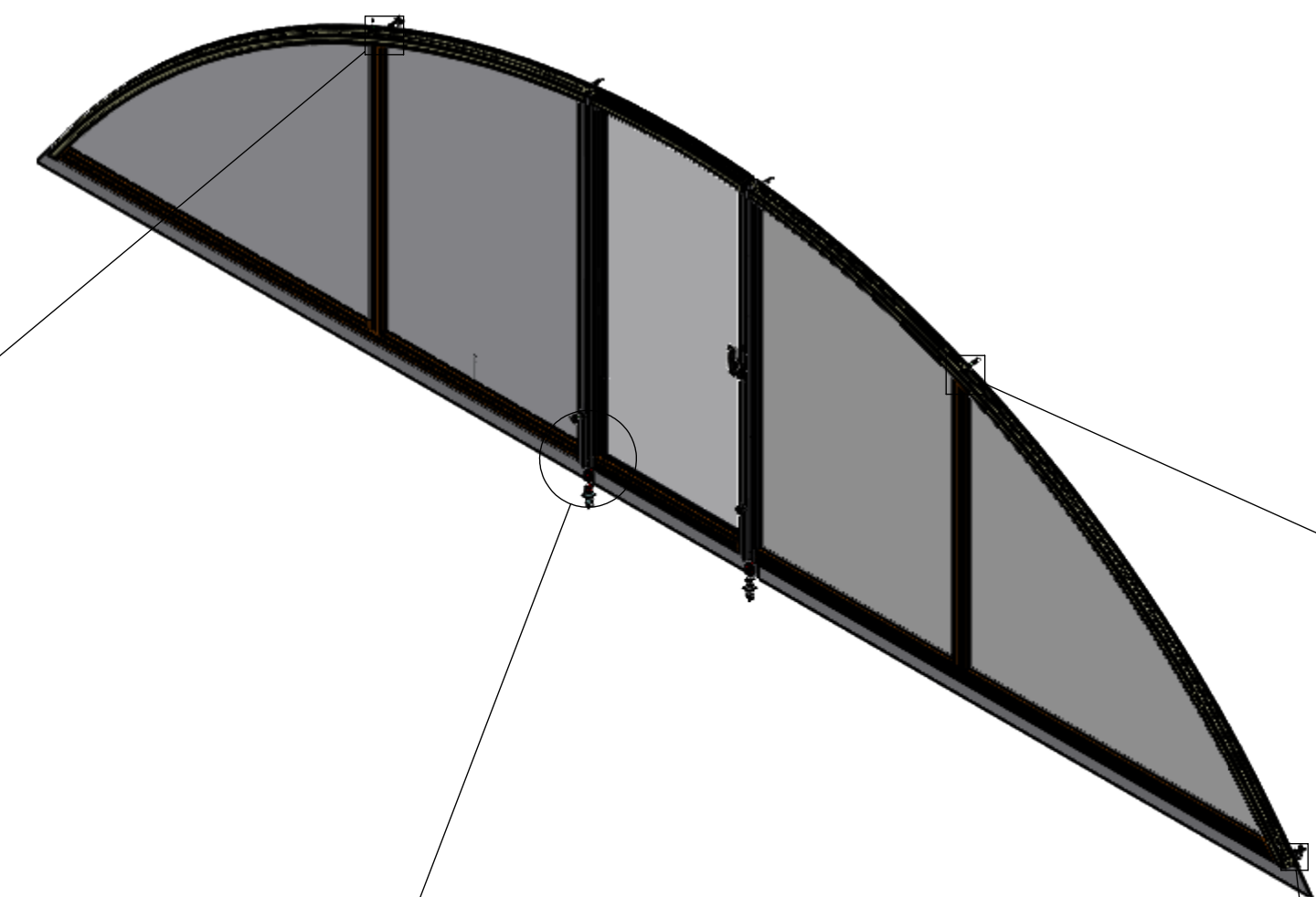
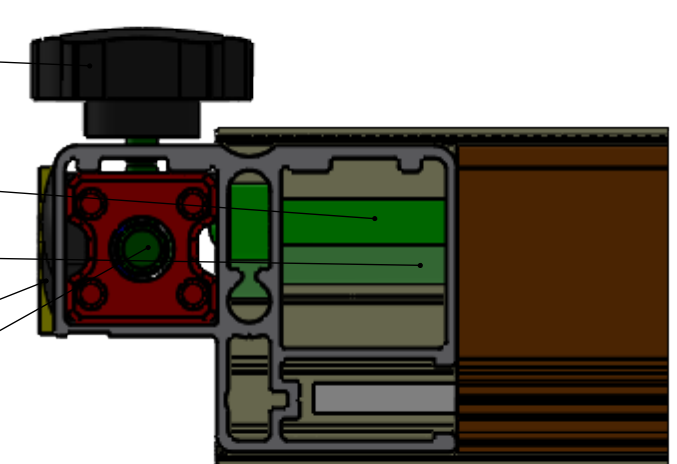
007.02.0097.2
VLOŽKA ROZPĚRNÁ (PROFIL 36,3x36,3) - UPRAVENÁ, ZKRÁCENÁ

007.90.7022.2
KRYTKA KOTVÍČÍ

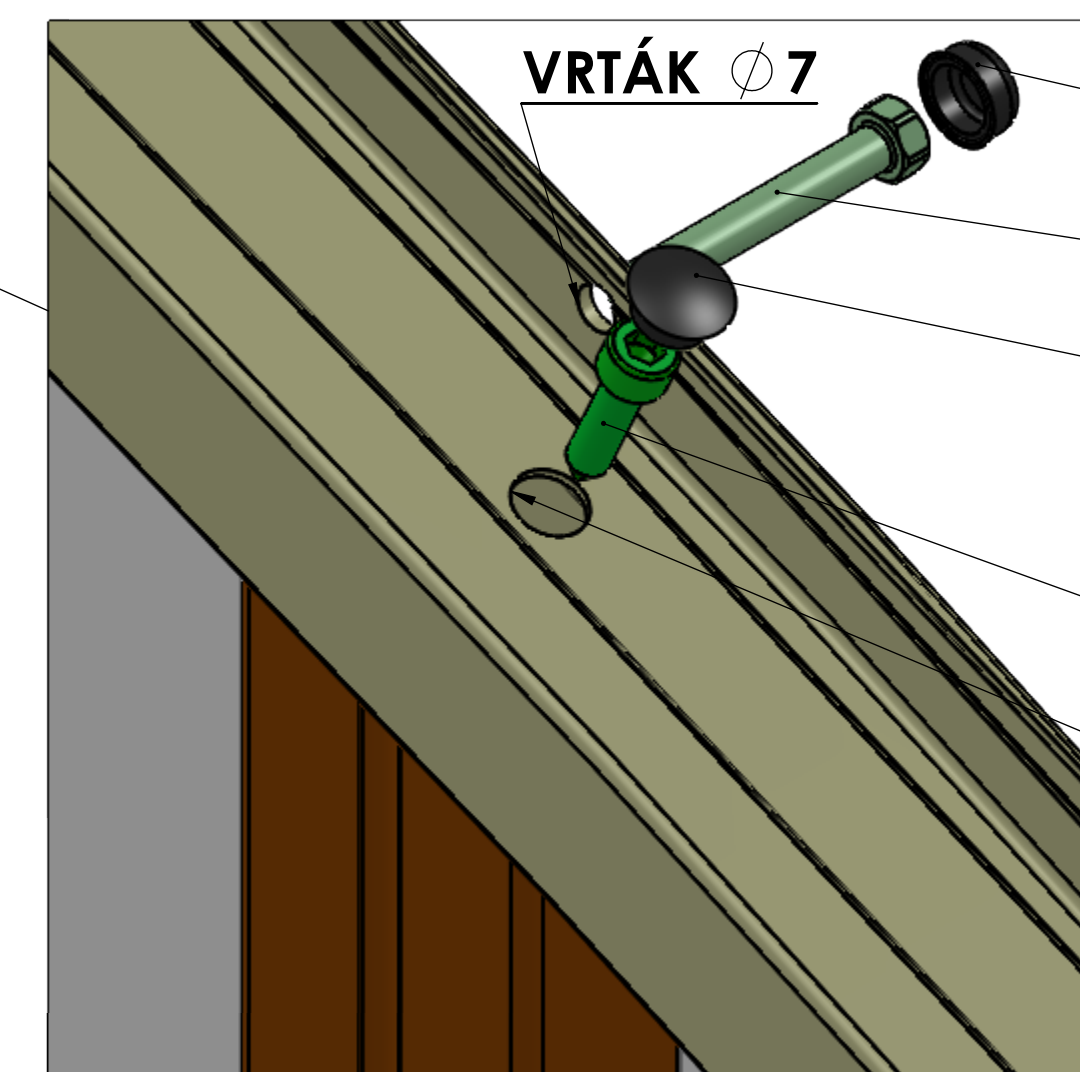
DETAIL C

SPODNÍ POHLED

007.20.4503.2
RŮŽICE M6
ŠROUB C6,3 x 50 AN 9051 A2
ŠROUB C6,3 x 70 AN 9051 A2
007.02.0034.2
KRYTKA KRUHOVÁ DO OTVORŮ 237-034-15/11x5
650.01.0653.2
TYČ ARETACE ČELA VNITŘNÍ 235mm M2013



PEVNÉ ČELO

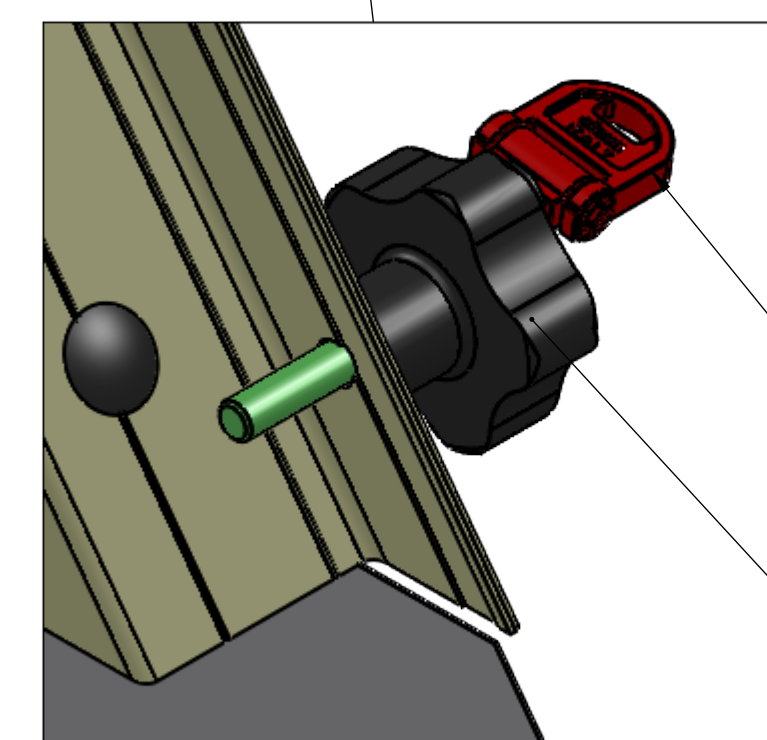


VRTÁK Ø 7

007.20.1501.2
ŠROUB C6,3 x 50 DIN 7976 A2
007.02.0034.2

ŠROUB C6,3 x 25 AN 9051 A2
1. VRTÁK Ø 6,5
2. VRTÁK Ø 10,5 ∇ 5

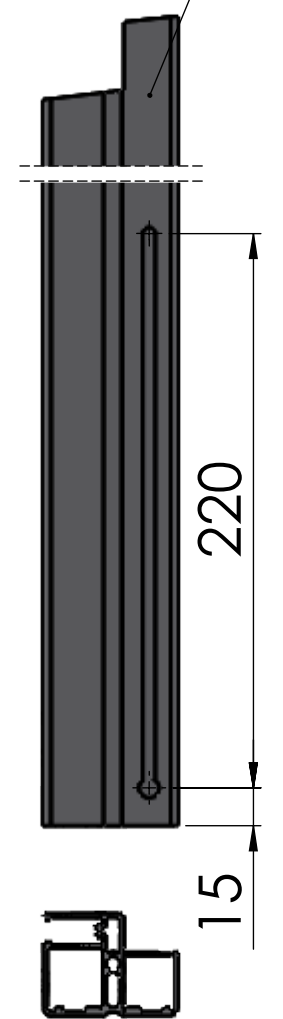
DETAIL B



DETAIL G

POUŽITÍ RŮŽICE 007.90.1205.2 BEZPEČNOSTNÍ - M6, POUZE V PŘÍPADĚ POŽADAVKU NA ZAMYKAČÍ ARETACE ČELA (VŽDY 2 RŮŽICE NA ČELO)

PROFIL 12667 Z "NC"



007.90.1207.2
KLÍČ E+G BEZPEČNOSTNÍ

007.90.1205.2
RŮŽICE E+G BEZPEČNOSTNÍ M6

650.01.9933.2
KRYTKA ARETACE ČELA

007.20.4504.2
RŮŽICE M8 NÍZKÁ

1SP11-01-046
ŠROUB C4,8 x 25 AN 9051 A2

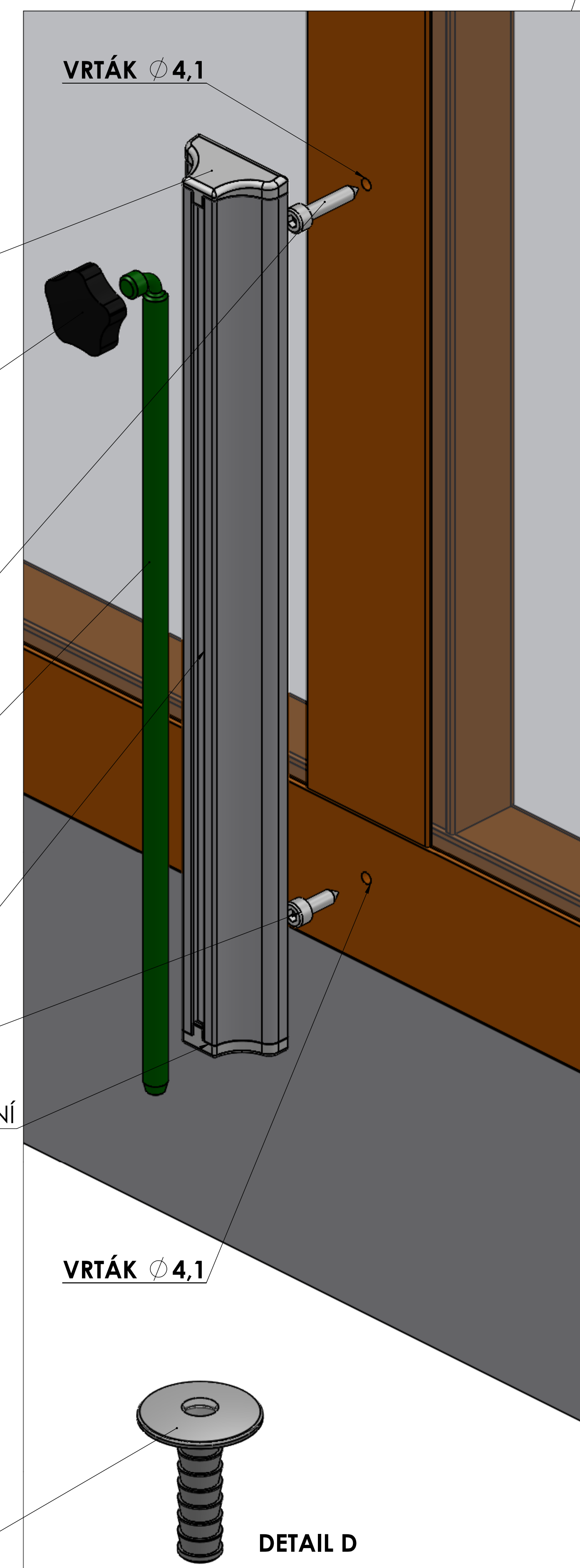
TYČKA ARETACE ČELA - VIZ TABULKA

PROFIL AL09-017
DĚLKA 210mm: 2Z06-01-SD003
DĚLKA 310mm: 2Z06-01-SD004
DĚLKA 410mm: 2Z06-01-SD005 - NUTNO ŘEZAT

1SP11-01-047
ŠROUB C4,8 x 16 AN 9051 A2

650.01.8933.2
KRYTKA ARETACE ČELA SPODNÍ

UMÍSTĚNÍ Z VNĚJŠÍ STRANY ČELA

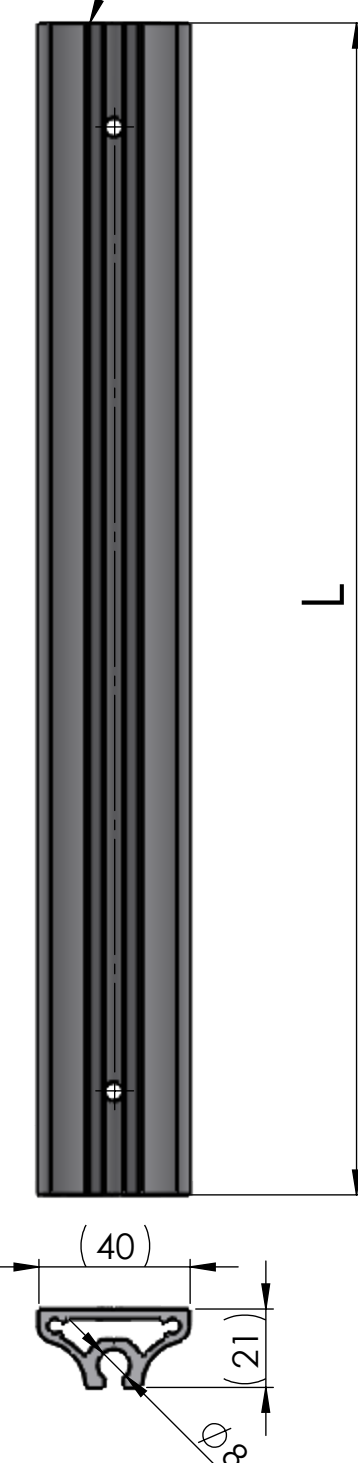


VRTÁK Ø 4,1

VRTÁK Ø 4,1

PROFIL AL09-017

DĚLKA A POČET NÝTŮ VOLIT DLE VÝŠKY ČELA



007.90.7022.2
KRYTKA KOTVÍČÍ

DETAIL D

PROFIL AL09-017	"L" PROFILU AL09-017	TYČKA ARETACE ČELA	MAX ZVÝŠENÍ ČELA
2Z06-01-SD003	210 mm (skladem)	97.10.0881.2	1 - 8 cm
2Z06-01-SD004	310 mm (skladem)	97.10.0882.2	8,5 - 18 cm
2Z06-01-SD005	410 mm (pouze na objednání z výroby)	97.10.1882.2	18,5 - 28 cm

007.02.0034.2
KRYTKA KRUHOVÁ DO OTVORŮ 237-034-15/11x5

ŠROUB C6,3 x 25 AN 9051 A2

1. VRTÁK Ø 6,5
2. VRTÁK Ø 10,5 ∇ 5

DETAIL F

PLATÍ PRO ZASTŘEŠENÍ M, L, XL

NÁSTROJE PŘÍPRAVKY	ČÍSLO VÝKRESU	TECHNOLOGICKÝ POSTUP
57.14.0104	990.19.0070.1_D	ČELO PEVNÉ, ODNÍMATELNÉ
VRTÁK Ø 4,1	INDEX	D - ZMĚNA PROFILU ARETACE ČELA
VRTÁK Ø 6,5	INDEX	
VRTÁK Ø 10,5	DATUM VYDÁNÍ	24.11.2014
VRTÁK Ø 7	DATUM REVIZE	21.4.2020
VRTÁK Ø 9	VYPRACOVAL	Fiala L., změna - Kuncová R.