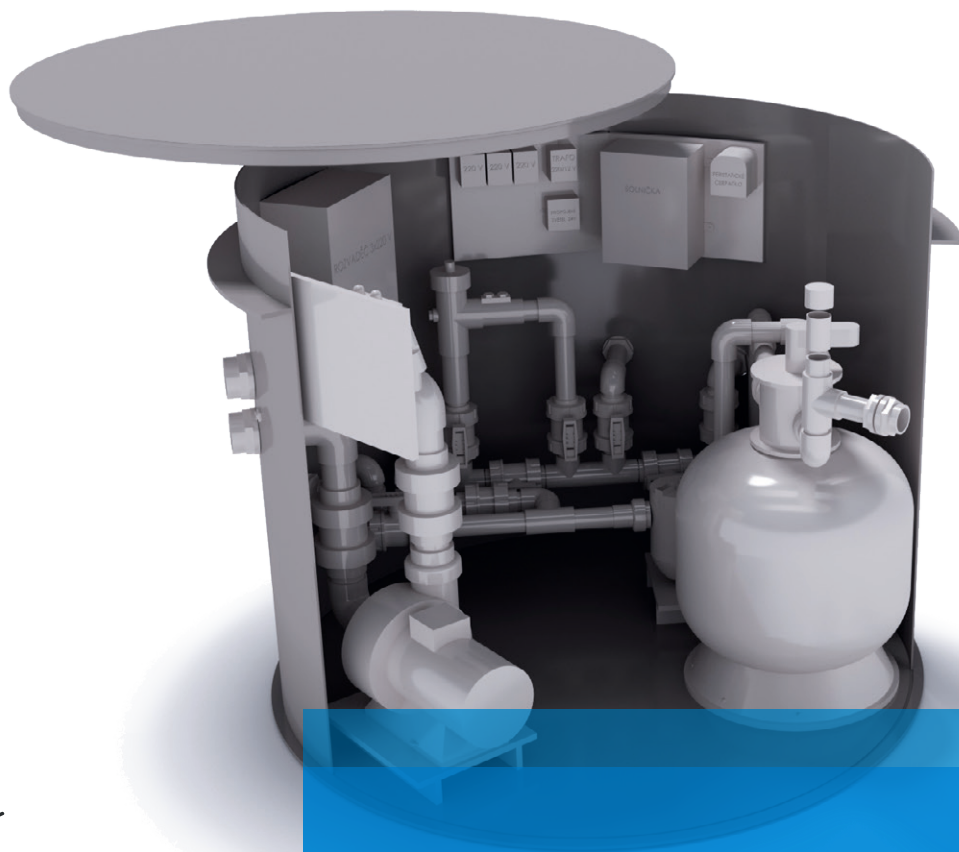


Bauvorbereitungen



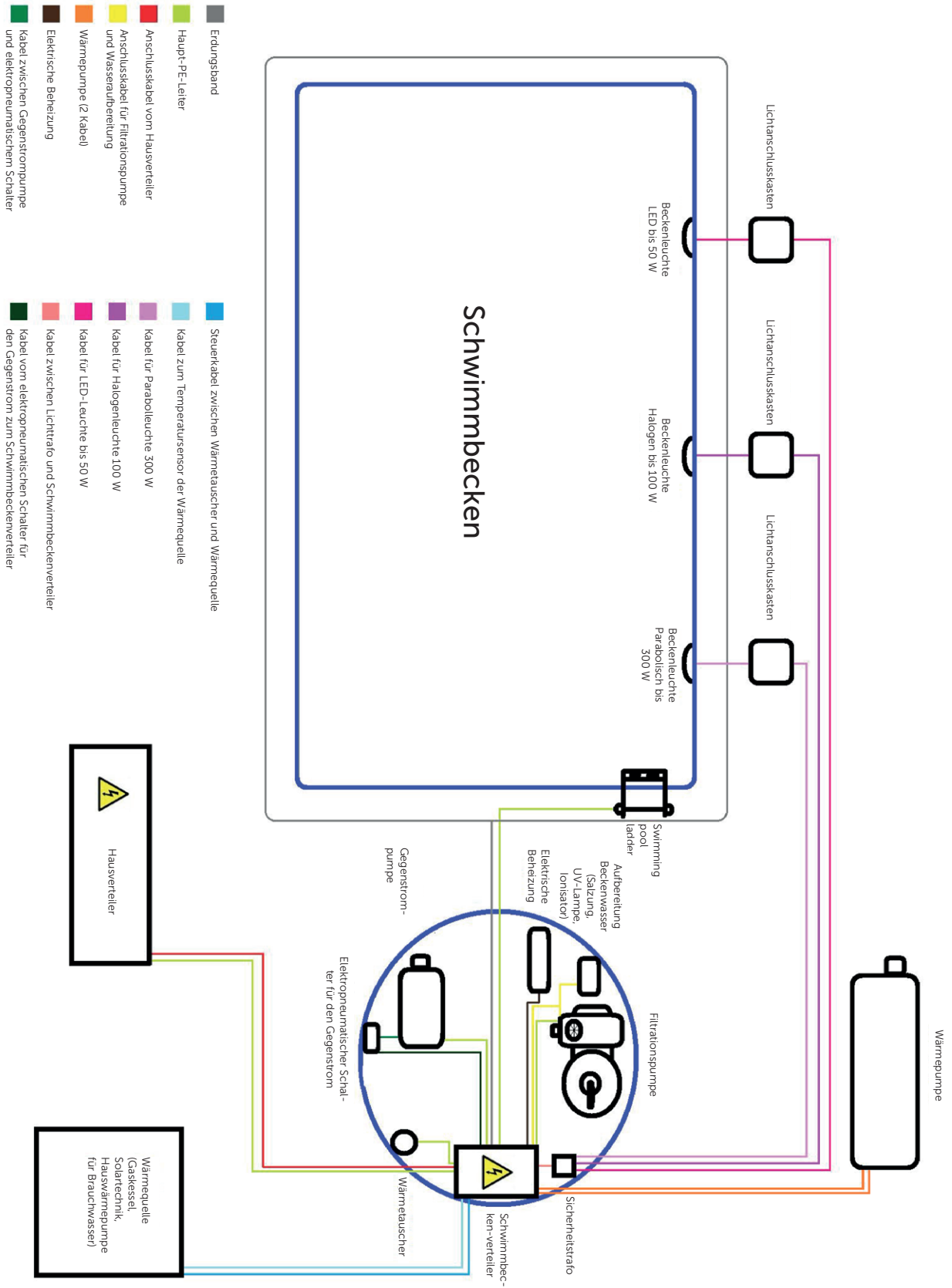
Elektrische Stromkreise

Verze: 24. 1. 2018 / Revize: 24. 1. 2018
L. V.



www.ALBIXON.com

Schema



Zuführungskabel vom Hausverteiler für die Technologie OHNE Wärmepumpe XHP 200, XHPFD 200, elektrischen Heizung stärker als 12kW und einer Gegenstromanlage

- Anschlusskabel CYKY 3 J x 4 + CY 6 GG (Schutzerdungsleiter, weiter nur SEL) einschließlich RCD mit einem Fehlerstrom von 30 mA
- Leitungsschutzschalter für das Anschlusskabel 20A/3/B
- Hauptleitungsschutzschalter Hausverteiler 25A/3/B

Zuführungskabel vom Hausverteiler für die Technologie OHNE Wärmepumpe XHP 200, XHPFD 200, elektrischen Heizung stärker als 12kW und MIT Gegenstromanlage

- Anschlusskabel CYKY 5 J x 4 + CY 6 GG (Schutzerdungsleiter, weiter nur SEL) einschließlich RCD mit einem Fehlerstrom von 30 mA
- Leitungsschutzschalter für das Anschlusskabel 20A/3/B
- Hauptleitungsschutzschalter Hausverteiler 25A/3/B

Zuführungskabel vom Hausverteiler für die Technologie MIT Wärmepumpe XHP 200, XHPFD 200, verschiedene elektrischen Heizungen stärker als 12 kW und auch mit oder ohne Gegenstromanlage

- Anschlusskabel CYKY 5 J x 6 + CY 6 GG (SEL) einschließlich RCD mit einem Fehlerstrom von 30 mA
- Leitungsschutzschalter für das Anschlusskabel 25A/3/B
- Hauptleitungsschutzschalter Hausverteiler 32A/3/B

!ACHTUNG IM FALL EINES HAUPTLEITUNGSSCHUTZSCHALTERS 25A/3/B ODER NIEDRIGER WIRD DIESER ANSCHLUSS NICHT EMPFOHLEN!

DIE ANGEGEBENE KABELSTÄRKE IST FÜR ENTFERNUNG DER VERTEILER FÜR HAUS UND FÜR SCHWIMMBECKEN BIS 20M. IM FALL, DASS DIE ENTFERNUNG LÄNGER IST, IST NÖTIG DIE KABELSTÄRKE VERGRÖßERN.

Kabel für die Gegenstrompumpe

- Kabel von der Gegenstrompumpe zum elektropneumatischen Schalter CYSY 5 J x 1,5
- Kabel für den SEL der Gegenstrompumpe CYA 6 GG
- Kabel vom elektropneumatischen Schalter für den Gegenstrom zum Schwimmbeckenverteiler CYKY 5 J x 2,5
- Leitungsschutzschalter im Schwimmbeckenverteiler 10A/3/C

Kabel für die Filtrationspumpe ohne Beckenwasser Aufbereitung (Salzgerät, UV-Lampe, Ionisator)

- Kabel von der Filtrationspumpe zum Schwimmbeckenverteiler CYKY 3 J x 1,5
- Leitungsschutzschalter im Schwimmbeckenverteiler 4A/1/C

Elektrische Stromkreise

Kabel für die Filtrationspumpe mit Beckenwasser Aufbereitung (Salzgerät, UV-Lampe, Ionisator)

- Kabel von der Filtrationspumpe und Beckenwasser Aufbereitung zum Schwimmbeckenverteiler CYKY 3 J x 1,5
- Leitungsschutzschalter im Schwimmbeckenverteiler 6A/1/C

Kabel für die Beckenleuchten

- Kabel zwischen Leuchte bis 50 W und Lichttrafo CYKY 3 J x 2,5
- Kabel zwischen Leuchte bis 100 W und Lichttrafo CYKY 3 J x 4
- Kabel zwischen Leuchte bis 300 W und Lichttrafo CYKY 3 J x 6
- Der Leitungsschutzschalter im Schwimmbeckenverteiler für den Lichttrafo wird entsprechend der Endsumme der Leistungen (W) der Leuchten festgelegt

Kabel für die Wärmepumpe XHP/XHPFD 40-140

- Kabel zwischen Wärmepumpe und Schwimmbeckenverteiler CYKY 3 J x 2,5
- Leitungsschutzschalter im Schwimmbeckenverteiler 20A/1/C

Kabel für die Wärmepumpe XHP/XHPFD 200

- Kabel zwischen Wärmepumpe und Schwimmbeckenverteiler CYKY 3 J x 4
- Leitungsschutzschalter im Schwimmbeckenverteiler 20A/1/C

Kabel für den Wärmetauscher

Das Kabel zum Temperatursensor zwischen dem Schwimmbeckenverteiler und der Wärmequelle wird vom Hersteller der Wärmequelle geliefert. Das Steuerkabel zur Wärmequelle ist CYKY 5 J x 1,5. Der Wärmetauscher muss mit dem Schutzerdungsleiter (SEL) verbunden werden.

Kabel für die elektrische Beheizung

- Kabel für 3 kW Beheizung CYSY 5 J x 2,5 und LS-Schalter im Schwimmbeckenverteiler 6A/3/B
- Kabel für 6 kW Beheizung CYSY 5 J x 2,5 und LS-Schalter im Schwimmbeckenverteiler 10A/3/B
- Kabel für 9 kW Beheizung CYSY 5 J x 2,5 und LS-Schalter im Schwimmbeckenverteiler 16A/3/B
- Kabel für 12 kW Beheizung CYSY 5 J x 4 und LS-Schalter im Schwimmbeckenverteiler 20A/3/B
- Kabel für 15 kW Beheizung CYSY 5 J x 4 und LS-Schalter im Schwimmbeckenverteiler 25A/3/B
- Kabel für 18 kW Beheizung CYSY 5 J x 6 und LS-Schalter im Schwimmbeckenverteiler 32A/3/B

Schwimmbadleiter aus Metall und andere Metallteile oder Metallkomponente

Bei der Montage einer Metallleiter und anderen Metallkomponenten muss man eine Verbindung an die „HSV“ durchführen (CYA oder CY 6 ZŽ), aber immer laut einer dazugehörigen Anleitung.

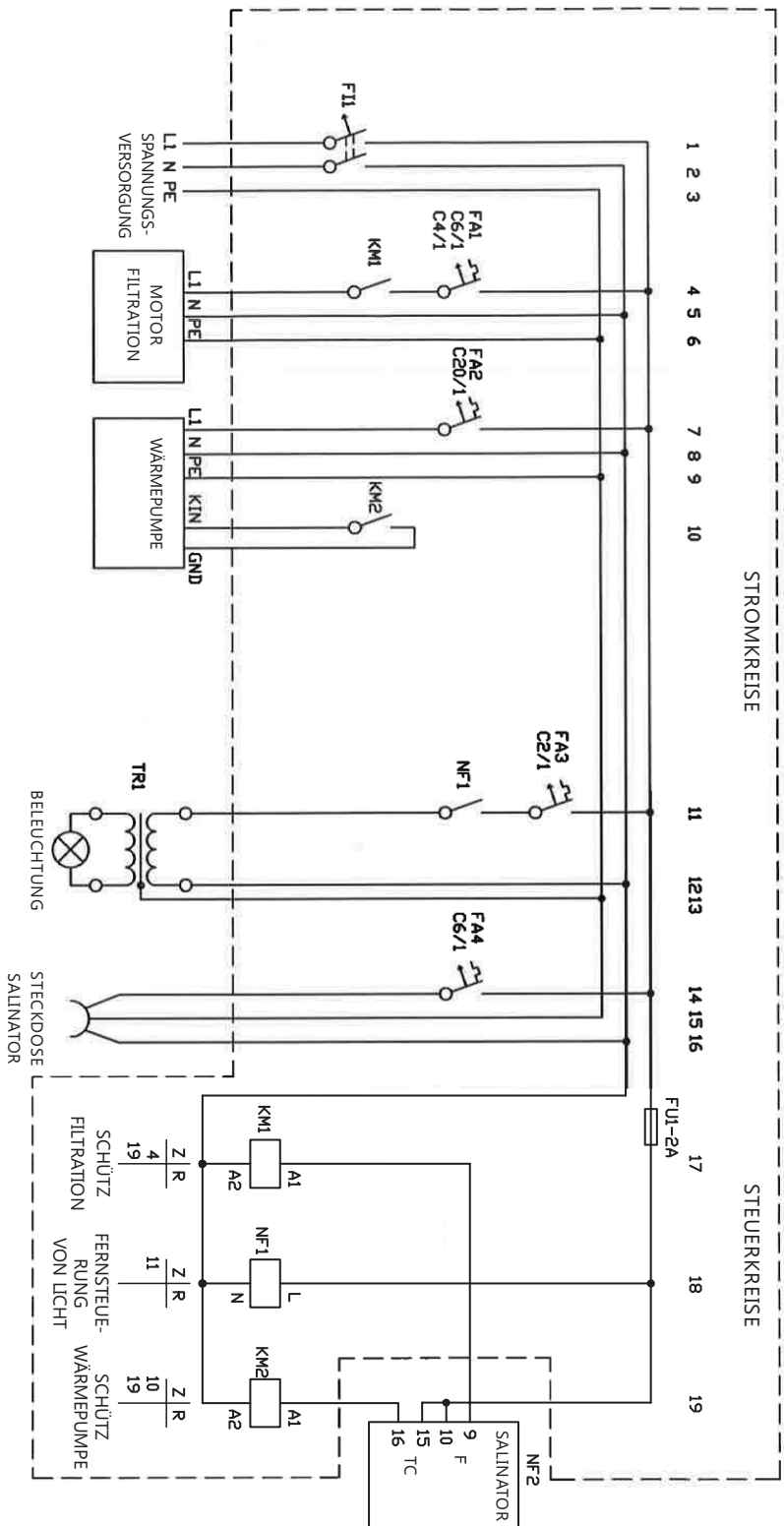
Metall Beckenstufen

Bei der Montage der Metallstufen muss der Anschluss an den SEL CYA oder CY 6 GG durchgeführt werden.

SICHERHEITSEMPFEHLUNG

Wir empfehlen den Speisestromkreis der Schwimmbadtechnologie mit einer Schaltungspule mit einer Sonde zu schützen. Die Schaltungspule mit einer Sonde kann beim Fluten den Speisestromkreis abkuppeln.

Schema

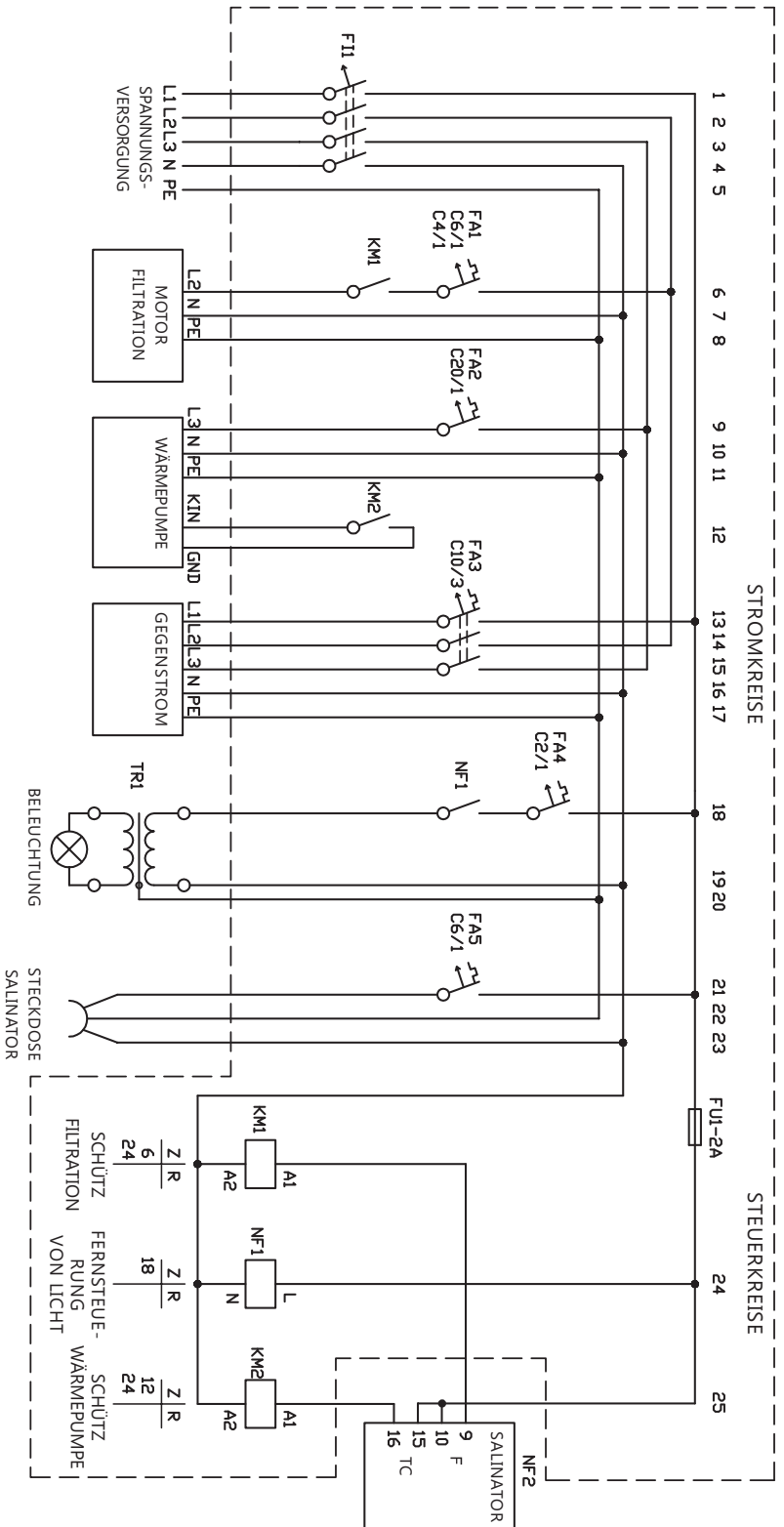


- Legende
- FI1 - Fehlerstrom-Schutzschalter 25/2/0,03
 - FA1 - LS-Schalter Wärmepumpe nach Leistung C6/1, C4/1
 - KM1 - Schutz Filtration
 - FA2 - LS-Schalter Wärmepumpe C20/1
 - KM2 - Schutz Wärmepumpe
 - FA3 - LS-Schalter Lichttransformator C2/1
 - FA4 - LS-Schalter Steckdose - salinator C6/1
 - TR1 - Sicherheitstransformator 230V/12V
 - FU1 - Sicherungseinsatz 2A
 - NF1 - Fernsteuerung von Licht
 - NF2 - Steuereinheit - salinator

Anlage mit Programm Salinator

Gezeichnet: Jiri Ungr	Datum:: 22.9.2016	Bezeichnung: Distribution board AO-1	
Gepüft: Jindrich Sobotka	Datum:: 25.9.2016		
Freigegeben: Daniel Rychvalsky	Datum: 26.9.2016	Typ: F/SD/TC/NaCl	
ALBIXON a. s.	Anzahl Blätter:: 1	Blatt Nr.: 1	

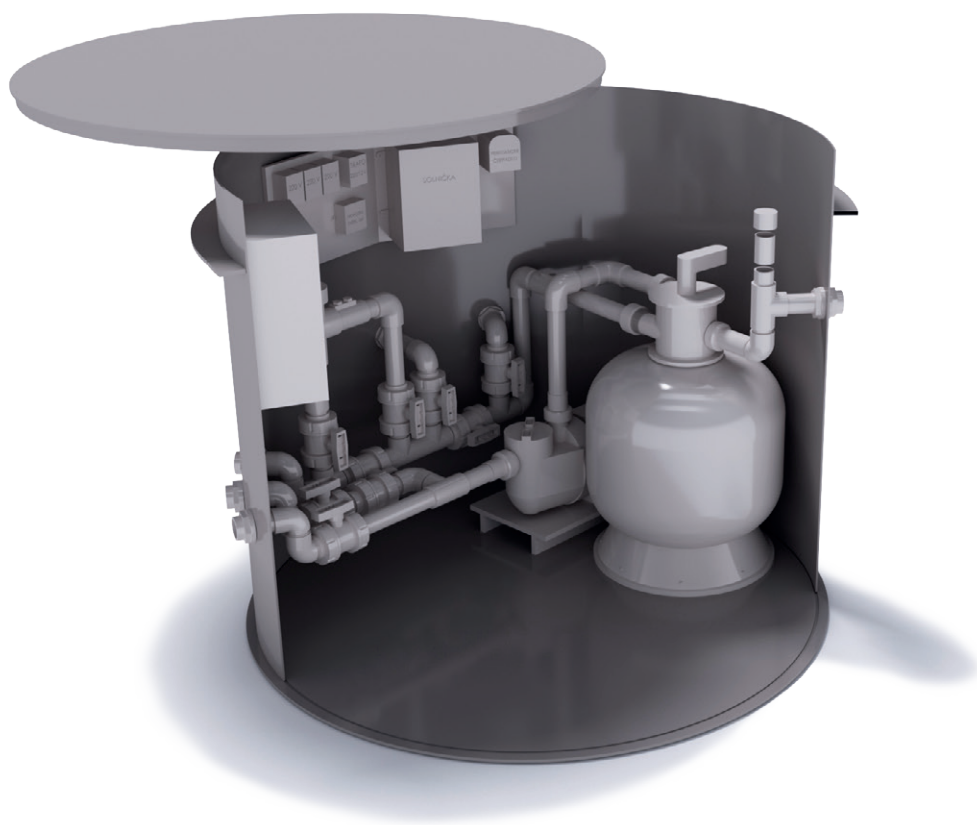
Schema



- Legende
- F11 - Fehlerstrom-Schutzschalter 25/4/0,03
 - FA1 - LS-Schalter Wärmepumpe nach Leistung C6/1, C4/1
 - KM1 - Schutz Filtration
 - FA2 - LS-Schalter Wärmepumpe C20/1
 - FA3 - LS-Schalter Gegenstrom C10/3
 - KM2 - Schutz Wärmepumpe
 - FA4 - LS-Schalter Lichttransformator C2/1
 - FA5 - LS-Schalter Steckdose - salinator C6/1
 - TR1 - Sicherheitstransformator 230V/12V
 - FU1 - Sicherungseinheit 2A
 - NF1 - Fernsteuerung von Licht
 - NF2 - Steuereinheit - salinator

Anlage mit Programm Salinator

Gezeichnet: Jiri Ungr	Datum: 20.9.2016	Bezeichnung: Distribution board AO-2	
Gepüft: Jindrich Sobotka	Datum: 22.9.2016		
Freigegeben: Daniel Rychvalsky	Datum: 23.9.2016	Typ: F/SD/TC/P/NaCl	
ALBIXON a. s.	Anzahl Blätter: 1	Blatt Nr.: 1	



Danke,
dass Sie Produkte der Firma
ALBIXON nutzen



ALBIXON

export@albixon.com
www.ALBIXON.com

In der Anleitung sind auch Illustrations Fotos benutzt. Druckfehler und Fehler in dem Satz sind vorbehalten.